

TOSHIBA
Leading Innovation >>>

AIRCONDITIONERS



Wandmodellen

Serie RAS-SKVR DAISEIKAI

Serie
RAS-SKVR

TOPKLASSE GEMAAKT VOOR DE TOEKOMST.

SKVR DAISEIKAI

Meer dan alleen een airconditioner
airconditioner

Met een productie van ca. 4 miljoen eenheden per jaar behoort TOSHIBA tot de grootste airconditioningproducenten ter wereld.

Het Japanse moederconcern heeft met betrekking tot elektronica componenten een reputatie hoog te houden en het is daarom vanzelfsprekend dat de TOSHIBA airconditioners met de laatste snufjes op dit gebied zijn uitgerust.

De continue innovaties met veel eigen uitvindingen en patenten zoals de over het gehele programma beschikbare Hybride Inverter techniek hebben er in belangrijke mate toe bijgedragen dat de TOSHIBA airconditioners tot de meest energiezuinige en van absolute topklasse worden gerekend.

De vele tientallen miljoenen gebruikers ervaren dagelijks het weldadige comfort van hun TOSHIBA airconditioner.



Comfort

Bij een airconditioner is dit uiteraard waar het om draait. De TOSHIBA airconditioners uit de serie RAS-SKVR DAISEIKAI slagen hierin meer dan gemiddeld. In de behoefte van een vertrek kunnen grote schommelingen ontstaan als gevolg van sterk wisselende belastingen. Uw SKVR airconditioner kan de temperatuur exact handhaven omdat deze serie, door toepassing van DC hybride inverter techniek, als geen ander in staat is om het geleverde koel- of verwarmingsvermogen exact hiermee overeen te laten stemmen. Indien de ruimte te vochtig is, is de installatie in

staat het overtollige, klam makende, vocht snel te verwijderen. Omdat de SKVR DAISEIKAI is uitgerust met een combinatie van diverse filters zoals: stof-, fijnstof-, elektrostatisch- en geurfilters is de binnenlucht niet alleen fris maar ook ontdaan van pollen, bacteriën en sigarettenrook. De luchtionisator genereert een groot aantal negatief geladen ionen waardoor het gevoel van comfort en welbehagen verder wordt vergroot. Het fraai gevormde binnendeel doet dit alles met een uiterst laag geluidsniveau. U kunt uw installatie geheel op uw persoonlijke wensen afstemmen.



SKVR DAISEIKAI

AIRCONDITIONER

WARMTEPOMP

LUCHTREINIGER

GEUR ABSORBER

LUCHTIONISEERSYSTEEM



Nieuwe vormgeving

Bij het ontwerpen van de nieuwe serie RAS-SKVR DAISEIKAI heeft TOSHIBA getracht om een strakke vormgeving te realiseren met minimale afmetingen die in elk interieur, modern of klassiek, goed tot hun recht komen. Ondanks de vele ingebouwde extra's is TOSHIBA erin geslaagd de binnendelen uiterst compact te houden. De afmetingen zijn niet groter dan vergelijkbare airco's zonder al deze extra voorzieningen.

NIEUWE VORMGEVING

HOOG RENDEMENT

**KOELING EN VERWARMING
HET GEHELE JAAR DOOR**

COP 4.27



Energiebesparingen

Het is logisch dat airconditioners energie verbruiken. TOSHIBA is er heel veel aan gelegen om airconditioners te produceren die uiterst spaarzaam met de benodigde energie omgaan. De door TOSHIBA ontwikkelde hybride Inverter techniek met een gelijkstroom compressor kan op twee manieren het toerental regelen te weten door aanpassingen van de frequentie (P.W.M.) of door aanpassing van de spanning (P.A.M.). TOSHIBA is de enige die deze twee technieken heeft gecombineerd waardoor grote prestaties snel gerealiseerd kunnen worden met een minimum aan energie consumptie. Het energie A label waarmee de gehele serie is gesierd zegt eigenlijk nog niet voldoende over het zeer lage energie verbruik. Zo gebruikt het model 10 in koelbedrijf ruim 25% minder energie dan strikt nodig om het A label te mogen voeren. Je zou dus zeggen dat hier een A++ op zijn plaats zou zijn.

	Vorm van de sinus	Kenmerken
PWM	<p>COMPRESSORSPANNING BLIJFT 325V.</p>	hoog rendement
PAM	<p>De compressorspanning wordt automatisch tot 360V verhoogd voor meer vermogen.</p>	groot vermogen netspanning 230V

Warmtepomp

Uw TOSHIBA airconditioner serie RAS-SKVR kan het koelcircuit omkeren waardoor deze in de winter een uiterst comfortabele verwarming vormt. U krijgt eigenlijk twee apparaten voor de prijs van één. Ook in de verwarmingsstand gaat uw DAISEIKAI airconditioner uiterst spaarzaam met de energie om. Zelfs zo zuinig dat hij kan wedijveren met een HR ketel op gas.

Gevraagd vermogen	Inverter regeling	Vorm van de sinus
Laag	PWM	
Gemiddeld	Automatische overgang	
Hoog Bijvoorbeeld: 1 - bij het opstarten 2- bij extreme temperatuur		PAM

Extra filtertechnieken

TOSHIBA besteedt veel aandacht aan de luchtkwaliteit binnenshuis. Daarom zijn de binnendelen uit de RAS-SKVR DAISEIKAI serie uitgerust met een uniek filtersysteem. Het grootste verschil met de meeste standaard airconditioners is de toepassing van een actief AG plasma elektrostatisch luchtfilter. Deze is in staat heel kleine deeltjes zoals sigarettenrook, maar ook bijvoorbeeld pollen en virussen, uit de lucht te filteren.

Het gehele filtersysteem is opgebouwd uit de volgende componenten:

A:

Allereerst worden stofdeeltjes gevangen door een eenvoudig uitneembaar en goed reinigbaar voorfilter.



B:

Aanvullend zijn een aantal filters ingebouwd zoals het Super Oxi Deo filter die bepaalde luchtjes elimineert. Het zeolite dat o.a. in deze filters is

verwerkt, heeft de eigenschappen van koolstof maar is echter regenererbaar voor hergebruik.



C:

Het AG plasma filter is een actief elektrostatisch luchtfilter. Hierin wordt een hoge spanning opgewekt waardoor de passerende stofdeeltjes,

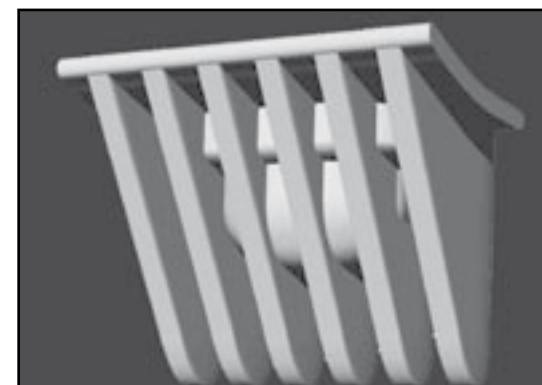
hoe klein ook, op de geladen platen worden neergeslagen.



D:

Een lucht-ioniseersysteem completeert de installatie. Hiermee worden negatieve ionen geproduceerd wat het

algemene welbehagen van de mens bevordert.

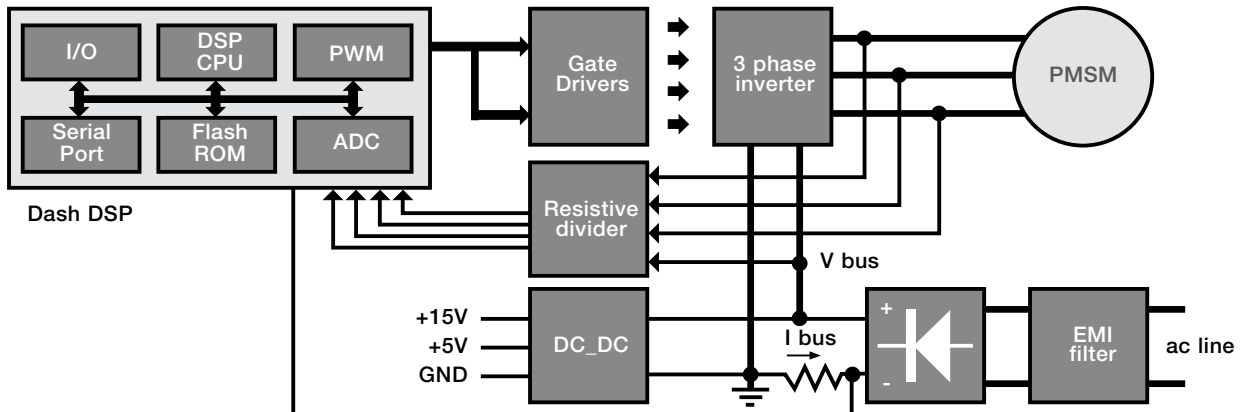


TOSHIBA de uitvinder van de INVERTER techniek

Bij een Inverter gestuurde airconditioner wordt het toerental van de compressor binnen een bepaalde bandbreedte traploos geregeld. Hierdoor is een Inverter airconditioner in staat het klimaat beter te handhaven omdat er een evenwicht gecreëerd wordt tussen gevraagd en geleverd ver-

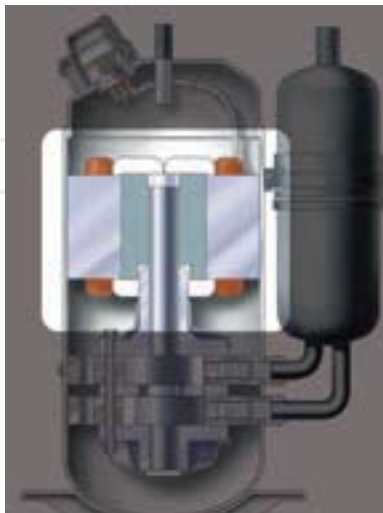
mogen. TOSHIBA, die deze techniek al in 1981 als eerste introduceerde, heeft ook in de jaren daarna een leidende rol gespeeld in de verdere ontwikkeling van deze complexe techniek. TOSHIBA is van mening dat met de INVERTER techniek naast een optimale temperatuurregeling ook een

aanzienlijke energiebesparing gerealiseerd moet kunnen worden. Daarom heeft TOSHIBA erg veel geïnvesteerd in het perfectioneren van 3 hoofdcomponenten t.w.: de toegepaste elektronica, de elektromotor en de compressortechniek.



De techniek achter de motor

De elektromotor die zorgt voor de aandrijving van de airconditioner is een samenspel van mechanische technologie en elektromagnetische wetten. De meest geavanceerde testmethoden werden gebruikt om de optimale vorm en materiaalkeuze van de permanente magneten, als onderdeel van de DC gelijkstroommotor, te kunnen bepalen. Dit alles luistert zeer nauw en is essentieel om een goede synchronisatie tussen frequentie en spanning uit het regelcircuit te kunnen realiseren. Hierdoor laat het toerental zich nauwkeurig regelen om exact het gevraagde koel- of verwarmingsvermogen te realiseren.





Persoonlijk comfort

TOSHIBA maakt het kiezen van uw persoonlijk comfort wel erg gemakkelijk. Met één druk op de knop kunt u uw persoonlijk comfort uit het geheugen terughalen. De airconditioner doet voor u de rest.



20dB(A)

Bijna geruisloos

Indien u op de "quiet" knop drukt van uw draadloze afstandsbediening, dan schakelt de installatie over op een beperkt vermogen en een uiterst laag toerental van de ventilator. Hiermee wordt uw airconditioner nauwelijks hoorbaar.

Koelvermogen	W	1.000 - 3.100	800 - 4.100	800 - 5.000	1.100 - 6.000	1.200 - 6.700
Verwarmingsvermogen	W	900 - 4.800	900 - 5.800	900 - 6.900	800 - 6.300	1.000 - 7.500
Type binnendeel		RAS-10SKVR-E	RAS-13SKVR-E	RAS-16SKVR-E	RAS-18SKVR-E	RAS-22SKVR-E
Type buitendeel		RAS-10SAVR-E	RAS-13SAVR-E	RAS-16SAVR-E	RAS-18SAV-E	RAS-22SAV-E
Nominaal koelvermogen	kW	2,5	3,5	4,5	5,0	6,0
Nominaal verwarmingsvermogen	kW	3,2	4,2	5,5	5,8	7,0
Elektrische aansluiting	V/ph/Hz	230 / 1 / 50	230 / 1 / 50	230 / 1 / 50	230 / 1 / 50	230 / 1 / 50
Opgenomen nominaal vermogen koelen	kW	0,60	1,00	1,39	1,42	1,99
Opgenomen nominaal vermogen verwarmen	kW	0,75	1,08	1,52	1,56	2,05
Energielabel koelen / verwarmen		A / A	A / A	A / A	A / A	B / B
EER (koelen) COP (verwarmen)		4,18 / 4,27	3,50 / 3,89	3,23 / 3,62	3,52 / 3,72	3,01 / 3,41
Luchthoeveelheid (Min. - Max.)	m ³ /h	280 - 515	310 - 540	480 - 686	720 - 942	830 - 1062
Geluidsrukniveau binnen	dB(A)	26 - 39	26 - 39	30 - 45	32 - 44	35 - 47
Geluidsrukniveau buiten (Max.)	dB(A)	40	42	43	43	46
Geluidsvermogen buiten	dB(A)	60	63	63	63	66
Afmetingen binnendeel (h x b x d)	mm	275 x 790 x 205	275 x 790 x 205	275 x 790 x 205	320 x 1050 x 228	320 x 1050 x 228
Gewicht binnendeel	kg	9	9	9	13	13
Afmetingen buitendeel (h x b x d)	mm	550 x 780 x 290	550 x 780 x 290	550 x 780 x 290	550 x 780 x 290	550 x 780 x 290
Gewicht buitendeel	kg	35	35	39	39	40

De airconditioners worden geleverd inclusief :

- Infrarood afstandsbediening
- Elektrostatisch PLASMA filter
- Super OXI-DEO filter
- Automatische herstart
- Zelfdiagnose functie
- Reinigbaar luchtfilter
- Super Zeoliet filter
- Anti-oxidant vitamine C filter
- Gecoate condensorlamellen



Door de hoge kwaliteitseisen die TOSHIBA aan haar producten stelt kan een garantie gegeven worden van 3 jaar op onderdelen.



Certificaat No. JCA-02584
ISO 9001:2015 EN
001 2401-014-00001



Certificaat No. FM-17720
ISO 9001:2015 EN
001 2401-014-00001



Certificaat No. 022041-0010
TIS-180-2401



Accredited by the Dutch Council for Accreditation

Importeur



Uw **TOSHIBA** vakinstallateur